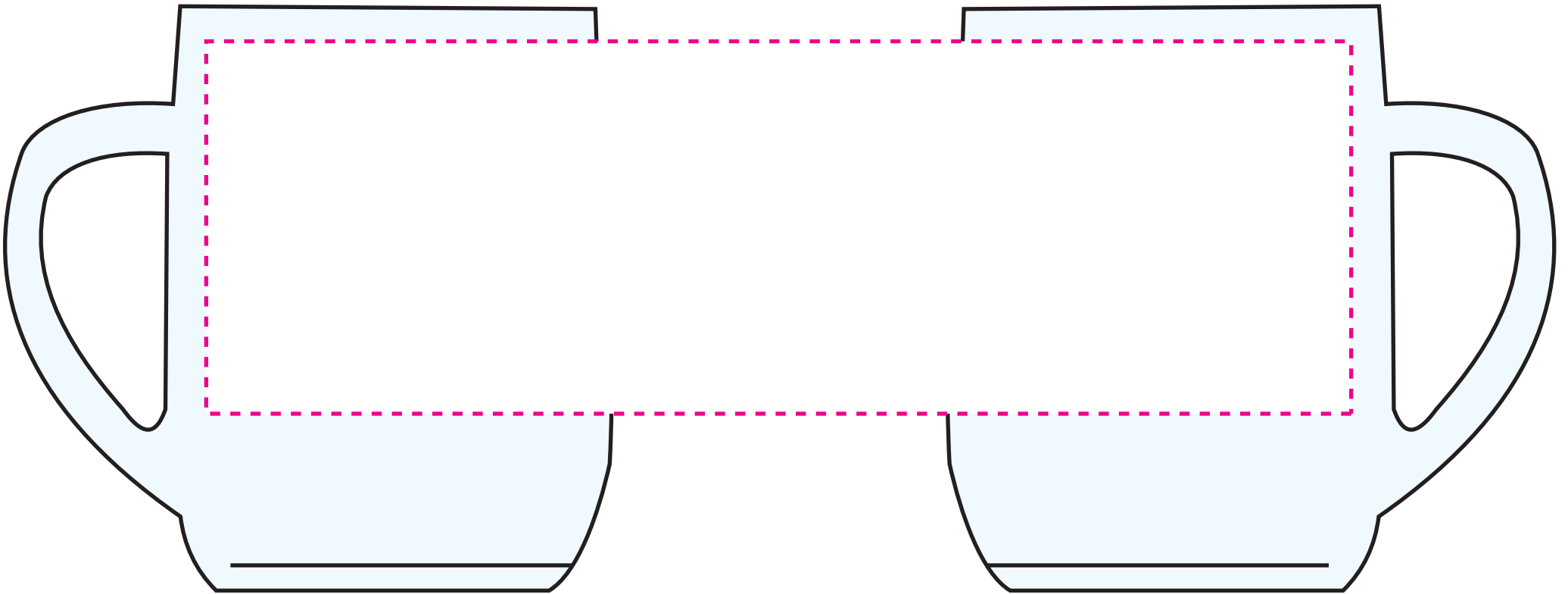


Basispositie: 50 x 50 mm



rondom 200 x 65 mm